



# POMPE ROTOMECC

**BT 3022÷3034-30.6**

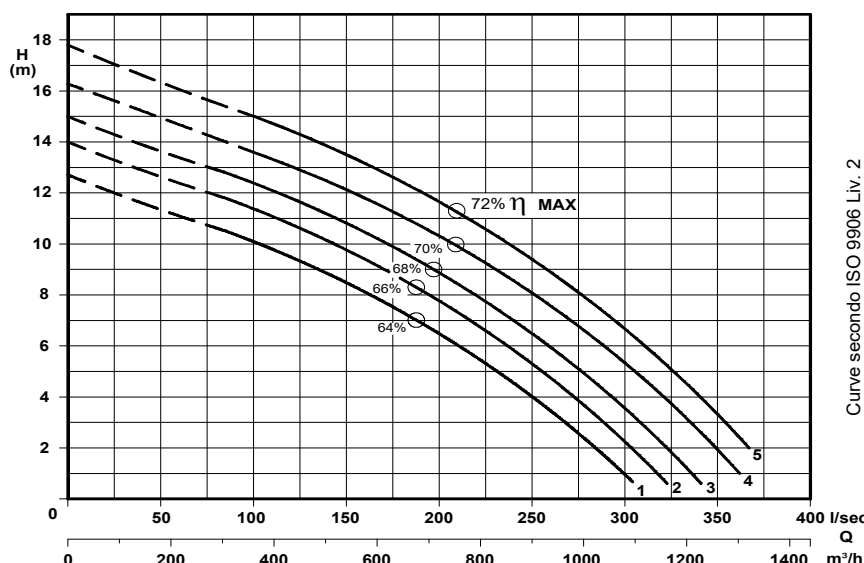
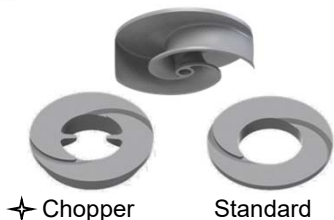
**DN 300 960 rpm**

**Pompe sommergibili con girante bicanale aperta e diffusore autopulente**  
**Submersible pumps with 2 channel open impeller and self-cleaning diffuser**  
**Pompes submersibles avec roue à 2 canaux ouvert et anneau autonettoyant**

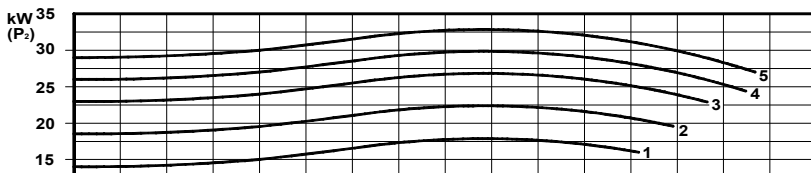
N°	CURVA - Curve - Courbe	POMPA Pump Pompe	GIRI /Min - RPM - Tours/min.	POTENZA RESA NOMINALE Rated power Puissance nominale (Pn)	ASSORBIMENTO NOMINALE Rated current Intensité nominale 400 V.	FATTORE DI POTENZA Power factor Facteur de puissance	TENSIONE - Voltage	CAVO - Cable	SONDE TERMICHE Thermal control Thermosondes	SENSORE INFILTRAZIONE Moisture sensor Detecteur de infiltration	CAMICIA DI RAFFREDD. cooling jacket chemise de refroidissement	PESO - Weight - Poids	INSTALLAZIONE - Installation	F = FISSA - Fixed - Fixe	M = MOBILE - Mobile - Portable	T = CAMERA SECCA - Dry pit -
1	BT 3022/6 - 3320	960	960	22	46	0,88	400/700 V.	(2) 4G6 + (1) 4G1,5	●	●	○*	780	○	○	○	
2	BT 3022/6 - 3334			30	58											
3	BT 3030/6 - 3347			34	63											
4	BT 3030/6 - 3360															
5	BT 3034/6 - 3373															

● Di serie - Standard      ○ A richiesta - On request - A la demande

\* Sistema di raffreddamento con circolazione forzata di liquido refrigerante - Cooling system with forced circulation of cooling liquid  
 Système de refroidissement à circulation forcée du liquide réfrigérant



Curve secondo ISO 9906 Liv. 2



P2 - Potenza resa - Shaft power - Puissance sur arbre

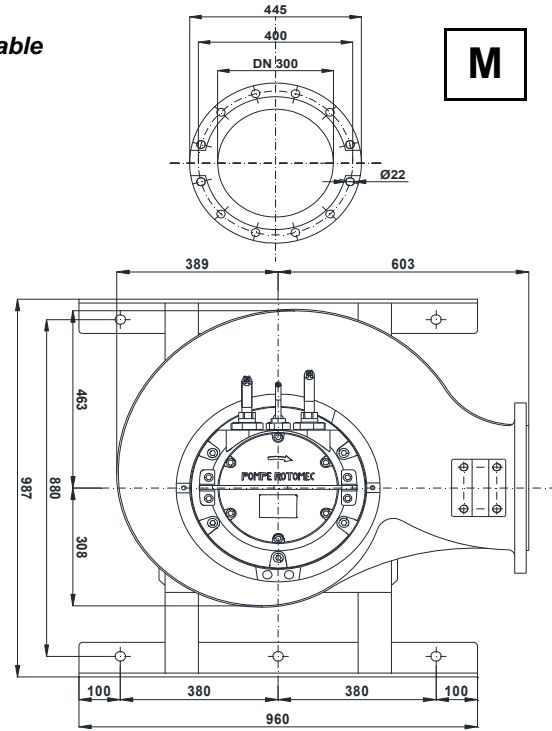
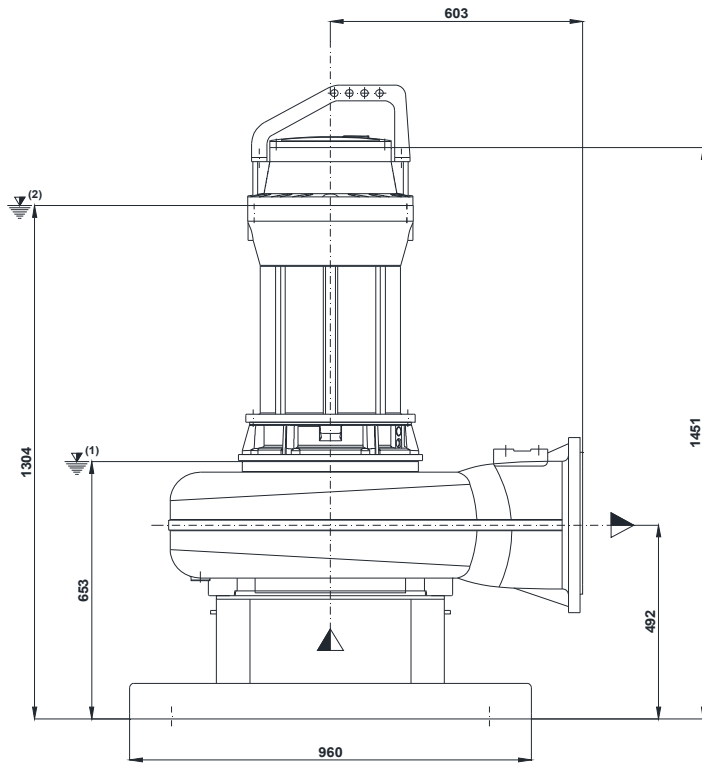
✦ Versione chopper con diffusore a taglienti e girante induriti  
 Chopper version with cutting diffuser and impeller hardened  
 Version chopper avec anneau tranchant et roue durci

COSTRUZIONE - Materials - Matériaux	
Fusioni principali Principal parts Parts principal	Ghisa Cast iron - Fonte GG 25
Girante e diffusore Impeller and diffuser Roue et anneau	Ghisa Cast iron - Fonte GS500
Albero - Shaft - Arbre	AISI 420
Viteria - Screws - Vis	AISI 304
Motore - Motor - Moteur : IP68 - Eff. (IE3)	
Classe isolamento - Insulating class : F	

### TENUTE MECCANICHE - Mechanical seals - Garniture mécanique

Doppia tenuta meccanica in bagno d'olio - Double mechanical seals in oil bath - Double garniture mécanique en chambre d'huile  
 Superiore - Upper - Supérieur: Carburo di silicio - Silicon carbide  
 Inferiore - Lower - Inferieur: Carburo di silicio - Silicon carbide  
 Max. temperatura liquido: 40°C - Max liquid temp. 40°C  
 Max profondità di installazione - Max installation depth  
 Max profondità d'installazione = 20m.

**INSTALLAZIONE MOBILE - Mobile installation - Installation portable**

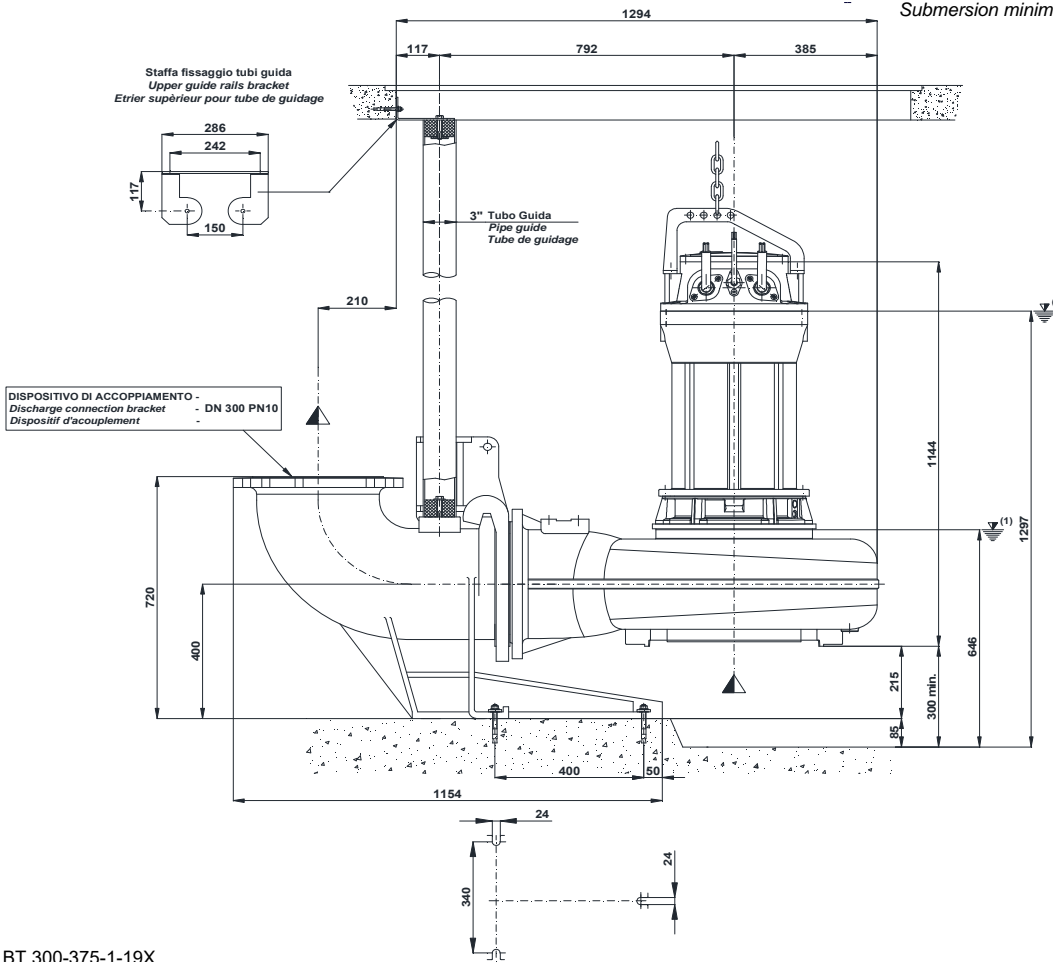


**M**

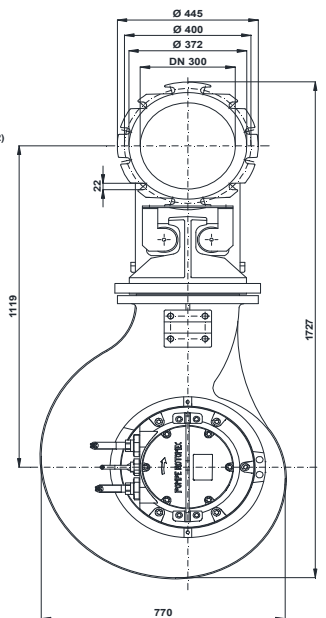
(1) Livello minimo di arresto per funzionamento automatico.  
 Lowest shut-of level for automatic control.  
 Point d'arrêt plus bas pour service automatiques.

**INSTALLAZIONE FISSA - Fixed installation - Installation fixe**

(2) Sommergenza minima per funzionamento continuo.  
 Minimum covering level for continuous service.  
 Submersion minimal pour service continu.



**F**



BT 300-375-1-19X



Con riserva di variazioni tecniche e costruttive senza preavviso.

With reserve of technical and constructive variations without warning. Avec réserve de variations techniques et constructives sans préavis

**POMPE ROTOMECC srl** - 20063 CERNUSCO SUL NAVIGLIO (MI) - ITALY - Via Ponchielli, 1

Tel. +39.02.9211.0205 - +39.02.9233.0399 Fax +39.02.9211.0630 Sito Internet: www.pomperotomec.it E-mail: sales@pomperotomec.it